



## Подъемник-опрокидыватель DP 1 и DP 10

### Преимущества:

- ▶ Возможность подъема различных типов тележек с дежей.
- ▶ Подъем и опрокидывание дежи на различной высоте.
- ▶ Прочная монолитная конструкция.



приготовление теста



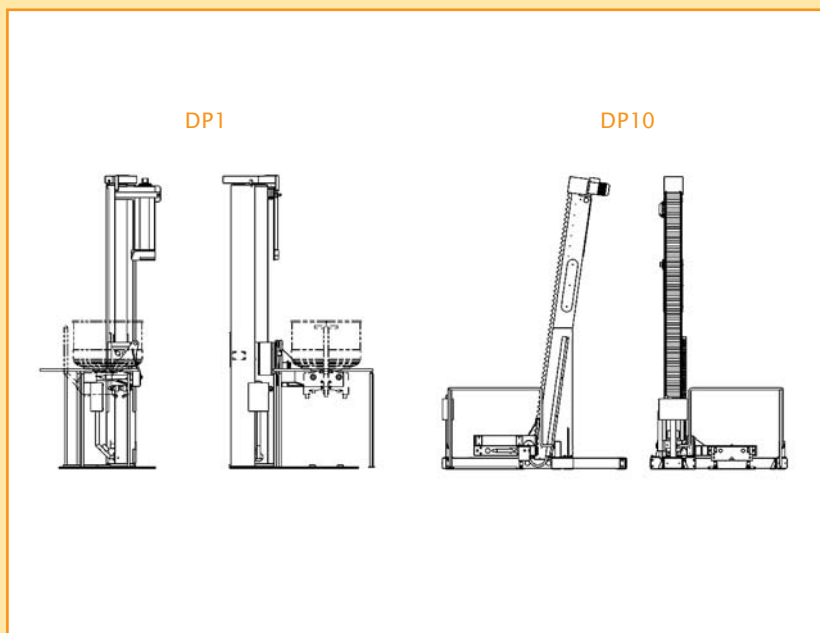
# ПОДЪЕМНИК-ОПРОКИДЫВАТЕЛЬ DP 1 и DP 10

Подъемники-опрокидыватели DP 1 и DP 10 предназначены для подъема и опрокидывания тележек с дежей тестомесильных машин.

Подъемник-опрокидыватель DP 1 предлагается в трех моделях в зависимости от высоты опрокидывания: стандартная (1800 - 2400 мм), укороченная (до 1800 мм) и высокая (2400 - 2600 мм). Подъемник-опрокидыватель DP 10 имеет возможность выбирать высоту опрокидывания в зависимости от требований технологической линии. Оба типа устройств позволяют выбирать направление установки тележки с дежей и опрокидывания дежи, а также устанавливать различные опции. Подъемник-опрокидыватель DP 10 может предлагаться в исполнении на колесах.

## Преимущества:

- ▶ Оптимальное использование помещения и возможность подъема различных типов тележек с дежей благодаря особому конструкционному решению.
- ▶ Возможность подъема и опрокидывания дежи на различной высоте в зависимости от требований технологической линии.
- ▶ Опрокидывание дежи на левую или правую сторону.
- ▶ Подъем и опускание дежи с помощью червячного элемента и подвижной гайки с гарантией высокой безопасности устройства, долгого срока службы и простоты обслуживания.
- ▶ Возможность установки разнообразных дополнительных опций для одной и второй модели.
- ▶ Монтаж без фундамента на ровной поверхности для модели DP 10.



## Стандартное исполнение модели DP 1:

- подъемник с несущей для одного типа тележки с дежей
- защитное ограждение

## Стандартное исполнение модели DP 10:

- подъемник с несущей для одного типа тележки с дежей
- защитное ограждение

## Опции DP 1:

- несущая для тележек с дежей двух типов
- несущая для тележек с дежей трех типов

## Опции DP 10:

- защитная решетка (подъем вручную)
- защитная решетка (автоматический подъем)
- скребок

## Технологические и технические характеристики:

УСТРОЙСТВО	DP 1 УКОРОЧЕННЫЙ	DP 1 СТАНДАРТНЫЙ	DP 1 ВЫСОКИЙ
Грузоподъемность (кг)	700	700	700
Высота опрокидывания (мм)	до 1800	1800-2400	1400-2600
Установленная мощность (кВт)	1,5	1,5	1,5
ГАБАРИТНЫЕ РАЗМЕРЫ:			
Размеры устройства (мм) (lxbxh)	3150x2000x3390	3620x2400x3770	3840x2600x3970
Вес устройства нетто (кг)	960	1010	1030
Вес устройства брутто (кг)	1160	1220	1250

УСТРОЙСТВО	DP 10	DP 10 PKC С ПРИВОДОМ ДЕЖИ И СКРЕБКОМ
Грузоподъемность (кг)	1000	1000
Высота опрокидывания (мм)	2000-2900	2000-2900
Установленная мощность (кВт)	1,5	2,1
ГАБАРИТНЫЕ РАЗМЕРЫ:		
Размеры устройства (мм) (lxbxh)	1940x2790x3960	1940x2790x3960
Вес устройства нетто (кг)	1500	1600
Вес устройства брутто (кг)	2050	2050

Дополнительную информацию можно получить, позвонив по тел.  
+386 5 33 07 100 или выслав сообщение на info@gostol-gopan.si

 **gostol**  
Equipment of successful bakers.