



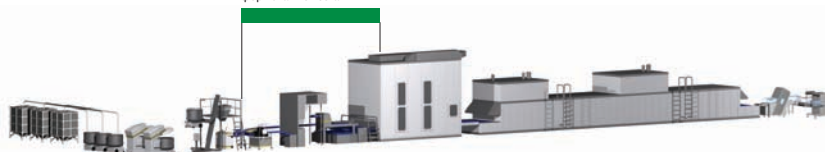
Тестозакаточная машина **VIPAVA RR**

Преимущества:

- ▶ Возможность формирования различных батонов.
- ▶ Пригодна для интенсивного использования в промышленных пекарнях.
- ▶ Машина высокой производительности и широкого применения.



формование теста



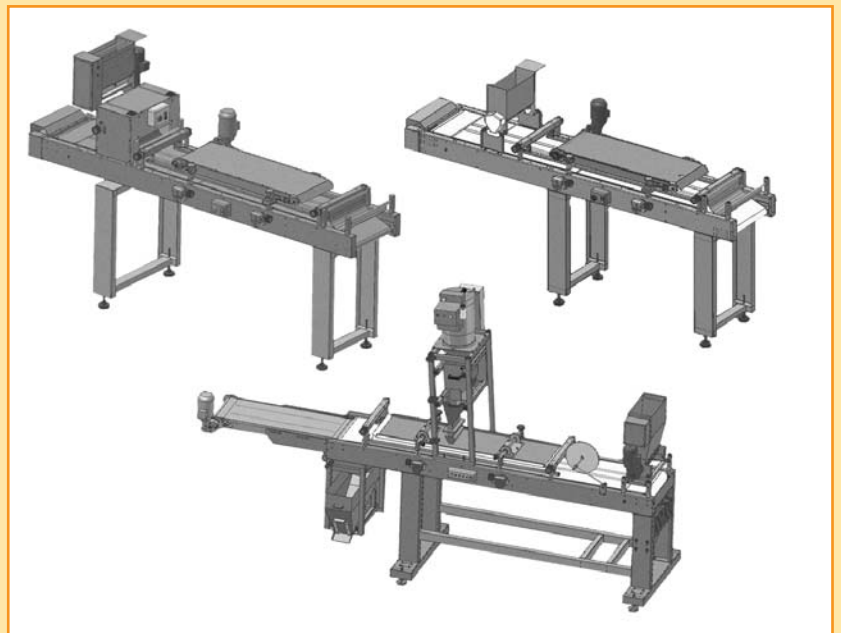
ТЕСТОЗАКАТОЧНАЯ МАШИНА VIPAVA RR

Машина VIPAVA RR предназначена для формования батонов из ржаного и пшенично-ржаного теста. Прочная конструкция позволяет использовать ее в промышленных пекарнях как самостоятельную машину или в составе автоматизированной производственной линии.

VIPAVA RR предоставляется в разных вариантах, и каждый приспособлен к специфическим характеристикам теста, которое формуются в батон. Имеется вариант с формующей головкой и без нее. Формующая головка монтируется, когда необходимо кусок тестовой заготовки перед окончательной формовкой в батон раскатывать в толстый блин. Обе опции присутствуют в исполнении 2400 и 3000, которые отличаются самой большей производительностью. Исполнение VIPAVA 3000 предоставляется также в автоматическом варианте, в котором все настройки (расстояние между центрирующими валками, высота формующей доски и скорость ленты формующего транспортера) выполняются автоматически посредством электронного управляющего устройства ПЛК.

Отличительные характеристики:

- ▶ Все части машины, которые при формовании соприкасаются с тестом изготовлены из безупречных материалов, предотвращающих прилипание теста и пригодных к употреблению в пищевой промышленности.
- ▶ Возможность выбора подходящей формующей головки и доски с учетом специфической технологической характеристики изделия.
- ▶ Возможность разного направления заполнения машины кусками теста.
- ▶ Прочная конструкция позволяет долгий срок эксплуатации и возможность интенсивного использования.
- ▶ Легко доступные поверхности из нержавеющей стали облегчают очистку машины.
- ▶ Автоматическое исполнение машины позволяет простой и быстрый переход между разными изделиями.



Основной вариант машины VIPAVA 2400 RR содержит:

- нержавеющую станину и облицовки
- рейки, покрытые тефлоном (высотой 20 мм)
- регулируемую скорость валков в головке машины

Основной вариант машины VIPAVA 3000 RR содержит:

- нержавеющую станину и облицовки
- мукопосыпатель
- рейки, покрытые тефлоном (высотой 20 мм)
- регулируемую скорость формующей ленты

Основной вариант машины VIPAVA 3000 (A) RR содержит:

- нержавеющую станину и облицовки
- мукопосыпатель
- рейки, покрытые тефлоном (высотой 20 мм)
- регулируемую скорость формующей ленты
- управление посредством электронного управляющего устройства (ПЛК)

Опция для VIPAVA 2400 RR:

- входной транспортер
- рейки, покрытые тефлоном высотой 30 мм
- мукопосыпатель
- устройство для посыпки семенами с системой для повторного использования неизрасходованных семян

Опция для VIPAVA 3000 RR:

- входной транспортер
- рейки, покрытые тефлоном высотой 30 мм
- устройство для посыпки семенами с системой для повторного использования неизрасходованных семян

Технологические и технические характеристики:

МАШИНА:	VIPAVA 2400/470 RR	VIPAVA 3000 RR	VIPAVA 3000 A RR
Производительность машины (шт./час)	2400	3000	3000
Масса сформованных тестовых заготовок (г)	200-2500	200-2500	200-2500
Длина тестовых заготовок (мм)	100-420	100-500	100-500
Ширина ленты (мм)	470	500	500
Установленная мощность (кВт)	1,3	1,77	2,99
ГАБАРИТНЫЕ РАЗМЕРЫ:			
Габаритные размеры машины (мм) (lxbxh)	3000x717x1610	3000x1080x1700	3000x1080x1700
Масса машины (кг)	360	700	700

Дополнительную информацию можно получить, позвонив по тел. +386 5 33 07 100 или выслав сообщение на info@gostol-gopan.si

